

EMV-1020 / EMV-600APC

機 | 械 | 規 | 格

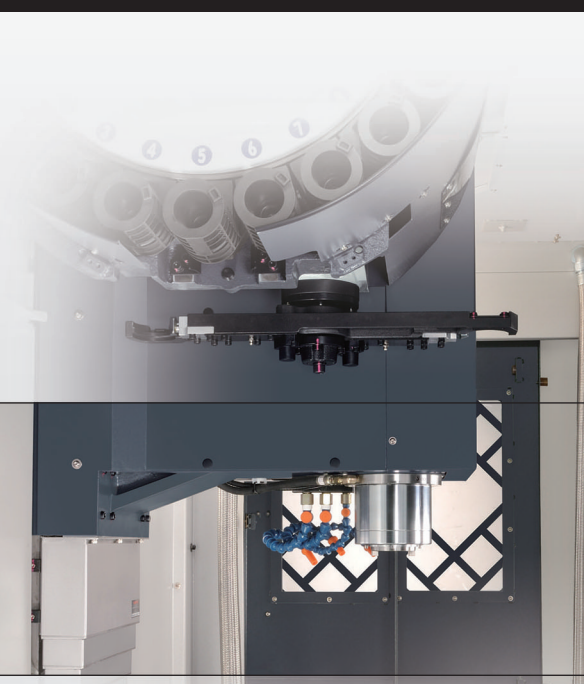
■ 本型錄所有圖片僅供參考，如與實機不符，請以實機為準。 ■ 本公司保留產品規格外觀、配備變更或停用之權利。

項目	單位	EMV-1020	EMV-600APC	
三軸行程	X 軸行程	mm	1020	600
	Y 軸行程	mm	560	460
	Z 軸行程	mm	600	480
	主軸鼻端至工作台面	mm	150-745	150-630
主 軸	主軸轉速	rpm	8000 ; 10000(選配) / 12000(選配)	
自動刀具交換系統	刀具數量/刀庫型式	pcs	斗笠式 16T / 刀臂式 24T(選配) 刀臂式 24T	
	可用最大刀具直徑	mm	120	120
	最大刀具長度	mm	300	300
	最大刀具重量	kg	6	6
	刀具規格		BT40	BT40
馬 達	主軸馬達 (連續/30分鐘定格)	kw(HP)	11 KW	7.5 KW
	X / Y / Z 軸馬達	kw	2.0 / 2.0 / 3.0 (Mitsubishi) 1.5 / 1.5 / 3.5 (Mitsubishi)	
工作 台	工作台面積	mm	1100 x 560	(720 x 400) x 2
	工作台最大荷重	kg	1000	200 x 2
	T 型槽 (槽 X 寬 X 中心距)	mm	100 x 18 x 5	---
快速位移	X 軸快速位移	M/mm	36線軌	36 線軌
	Y 軸快速位移	M/mm	36線軌	36 線軌
	Z 軸快速位移	M/mm	24線軌	30 線軌
	切削進給速度	mm/mim	1-10000	
控制 器	西門子		M70 or Oi-MD	
其他項目	水箱容量 (L)	L	--	260L
	空壓源	kg/cm ²	6	
	機器重量	kg	6300	5000
	電源需求量	KVA	20	15



EMV- 1020 / EMV- 600APC

電 腦 立 式 加 工 中 心 機



標 準 配 備

- 全罩式護罩
- 自動潤滑系統
- 地基螺絲及墊塊
- 工具箱 / 工作燈 / 警示燈
- RS-232傳輸系統
- 手提吹屑空氣槍 / 機台清洗水槍
- 機械、電器、操作說明書
- 剛性攻牙
- 電器箱熱交換器
- 自動刀具交換系統
- 三軸滑軌伸縮護罩
- 蓄屑車
- 螺旋排屑器
- 活動式手輪裝置
- 主軸氣幕防塵系統

選 擇 配 備

- 主軸外可程式吹氣裝置
- FANUC/三菱/西門子/發格控制器
- 沖屑裝置
- 主軸轉速10000 RPM / 12000 RPM
- 三軸光學尺裝置
- 主軸油溫控制系統
- 自動刀具長度量測器
- 工作量測系統
- 圓盤式油水分離機
- 主軸直結傳動 (600系列)
- X / Y / Z 軸滾柱線性滑軌 (600系列)
- 主軸環狀噴水
- 紅外線斷刀檢知裝置
- 可程式噴嘴調整裝置
- 電器箱冷氣機
- 油霧收集系統
- 380V / 50HZ變壓器
- 全自動高壓穩定器
- 儲氣筒系列
- 安全門系統
- 蜂鳴器
- 水位計
- CE自動感應安全門系統



眾程科技股份有限公司 EQUIPTOP HITECH CORP.

台灣台中市后里區三豐路500號(台灣總公司)
NO.500, SAN FENG RD., HOULI DISTRICT,
TAICHUNG CITY, TAIWAN, R.O.C.
TEL:+886-4-25576060 (代表號)
FAX:+886-4-25569677.25575866
e-mail:equiptop@hibox.hinet.net
http://www.equiptop.com.tw

1000 copies @ March, 2015



▶ 創新設計 · 追求完美 · 引導科技 · 創造價值

電 | 腦 | 立 | 式 | 加 | 工 | 中 | 心 | 機

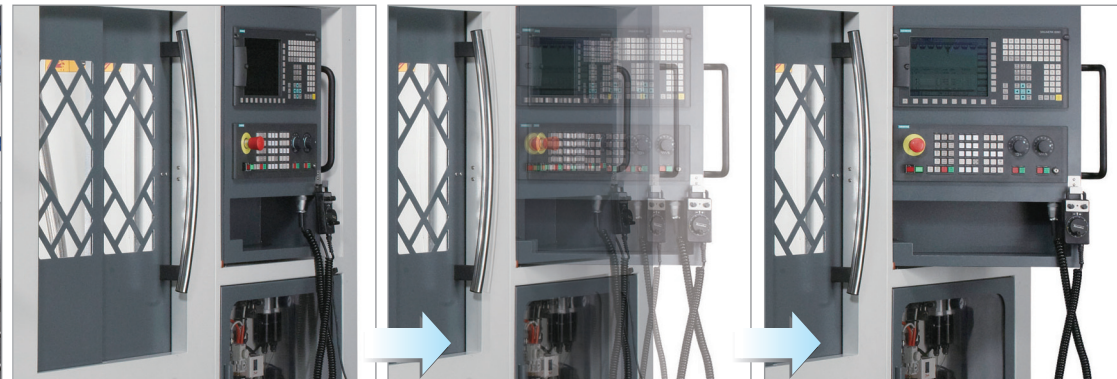
EMV-1020 / EMV-600APC

獨特的可旋轉式交換工作台。並導入以3D數位技術強化之進給系統性能設計，加強機構剛性，藉以獲得整體最絕佳之結構。

超優異的人性化介面



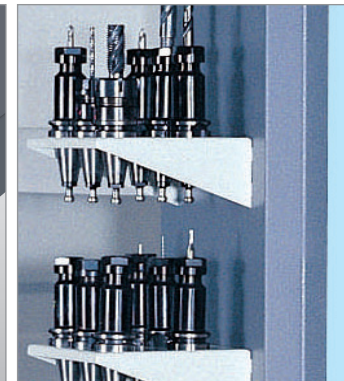
自動刀長量測 (EMV-1020)



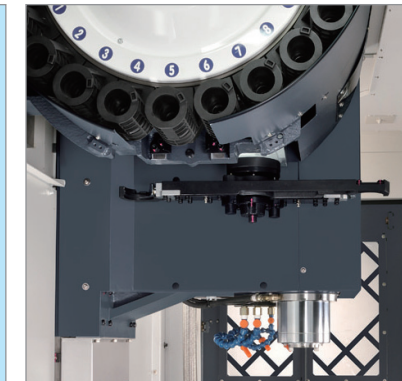
嵌入式活動式操作面板 (EMV-600APC)



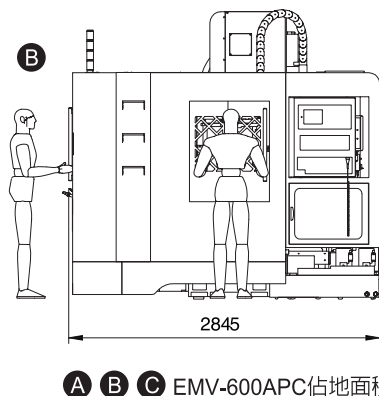
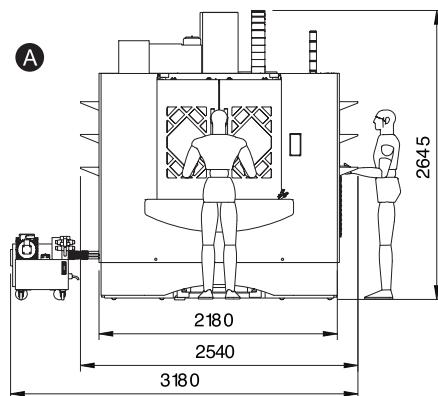
嵌入式活動式操作面板 (EMV-1020)



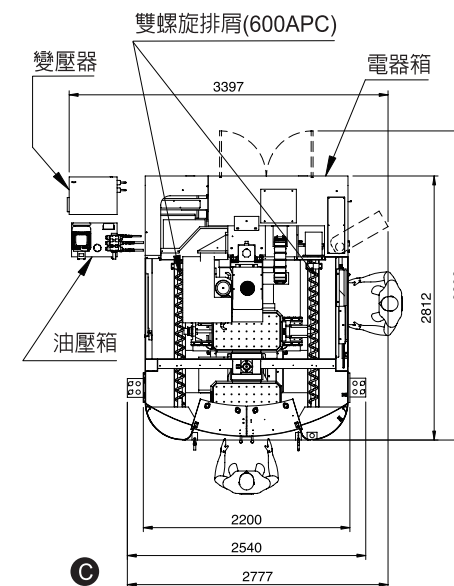
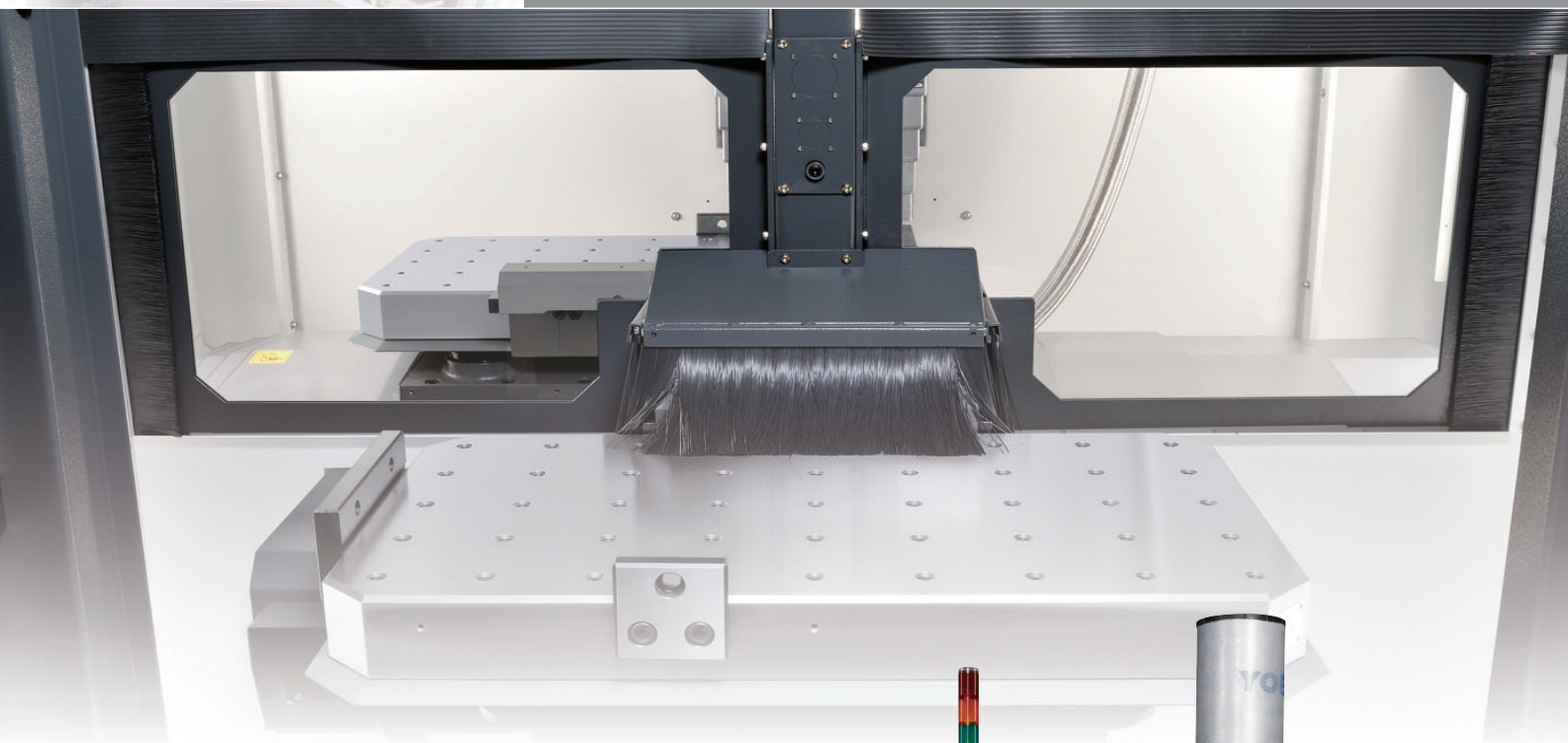
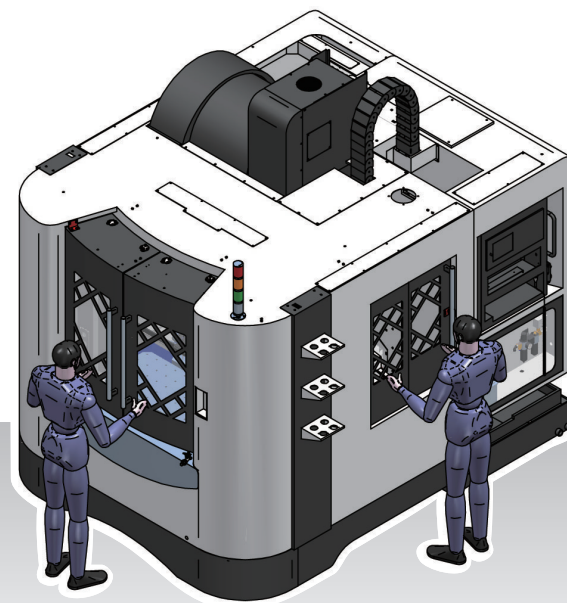
簡易置刀架—含刀具鎖固機構，縮減備刀或換刀刀距離及時間。



刀臂式刀庫提供快速、效率的換刀品質。



A B C EMV-600APC佔地面積



堅持卓越品質
躍昇獨特性能

高速 · 穩定 · 精準 · 可靠