



高精密數控外圓磨床  
*ECG CNC Cylindrical Grinder series*



2017 16th  
 台中市金手獎



2017 & 2018  
 國家品牌玉山獎



2017 18th 金峰獎  
 十大傑出創業楷模



2017 18th 金峰獎  
 十大傑出創新研發



ISO 9001:2015



Machinery  
 Directive  
 Number 1674



IT'S VERY WELL  
 MADE IN TAIWAN

[www.equiptop.com.tw](http://www.equiptop.com.tw)

創新設計 · 追求完美 · 引導科技 · 創造價值

經驗的管理團隊。

卓越的品質政策。

傑出的行銷管理。

完整的系列產品。

快速的售後服務。

創新的研發理念。



### 國內外各項專利

■ 取得多項國家磨床專利：

- 平面磨床橫向直線運動機構專利
- 條狀齒形皮帶直線運動機構專利
- 工具機雙馬達定位進給機構專利

■ 取得國家專利如下：

- 平面磨床工作台之條狀皮帶驅動機構專利
- 粗微調節流閥機構專利
- 平面磨床行程新型換向專利

■ 榮獲美國國家二項專利：

- 平面磨床換向機構專利
- 平面磨床工作台皮帶驅動機構專利

■ 榮獲德國國家專利：

- 安全手輪構造專利

■ 榮獲國家多項專利：

- 多頭成型複合磨床專利
- 單用吸塵專利 / 兩用水機專利
- NC.CNC成型複合模組專利
- 工作台之單鋼索多條傳動專利
- 規矩共構專利
- 新式龍門複合工作頭專利

- 馬達導風風扇散熱結構專利
- 同步式加工機專利
- 磨床用吸塵水機之吸塵風車構造專利
- 磨床用吸塵水機之構造改良專利
- 等限速度專利
- 銑磨複合加工頭專利

## 創新設計 · 追求完美 · 引導科技 · 創造價值

1988 成立衆程機械股份有限公司，專業生產高精密平面磨床。

1990 推出 618 & 818 ASD 三軸全自動 ASD 系列磨床，導入 PC-CAD 增強開發能力。

1992 推出 1228 & 1236 三軸全自動 ASD 系列磨床。

1993 推出 1632 & 1640 三軸全自動 ASD 系列磨床。

1995 推出 1020 & 1224 三軸全自動 ASD 系列磨床，同時獲得 英國 AMTRI CE-MARK 安全驗證。

1997 導入 ISO 9002 國際品保驗證專案執行，全面推行 ISO 品保運動。同年推出 2448 & 2480 三軸全自動智慧型數位控制 ADX 系列磨床，突破自動進刀在  $\mu\text{m}$  以下進行障礙。領先推出  $0.5\ \mu\text{m}$  超微量進刀，為產業升級。

1998 通過 荷蘭 DNV ISO 9002 國際品保認證。

1999 於中國南京投資。成立子公司—南京贊程機械公司，拓展大陸市場。

2001 通過 貝爾 ISO 9000 國際品保驗證。推出 NC 智慧型數位控制磨床。

2002 投資 1.6 億、佔地逾 1 萬 3 千平方公尺的 后里新廠落成使用，全球運籌管理中心全面運作，磨床複合機研發成功。跨足高科技領域，公司改制為 衆程科技股份有限公司。

2003 2000 版 ISO 9001 國際品保驗證。

推出 ASD II 數值控制平面磨床；ACUMEN 奈米級伺服控制磨床、砂輪自動修整補償系列磨床。

2004 於中國江蘇省無錫成立子公司—帥宏精密機械有限公司，深耕大陸市場；並相繼推出 伸臂式 6150 & 8300 三軸 ASD II 全自動系列磨床。

2005 NC 平面成型磨床，榮獲  台灣精品獎。新款立式綜合加工機 EMV 1100 1200 1400 量產。德國分公司正式成立，並推出 EMV 860 / 1020 機型。

2006 推出 ETM 510 APC 自動交換工作台鑽孔攻牙中心機以及龍門式磨床 1500x3000~1500x5000 機型。

2007 於十月加入友嘉集團，展現衆程新時代的經營里程碑。

2009 推出 動柱型三軸線軌伺服驅動系列機型，開啓業界新新鉅獻。

2010 推出 具備 PLC 控制、人機介面、觸控螢幕的 TD 平面磨床系列。

2012 開發 動柱型磨床 600x1200~600x2000 mm 之系列機型。

2013 規矩共構 SBIR 科專、液靜壓主軸、液靜壓導軌等計畫執行。

推出 EMW-600 APC 自動交換工作台；並於同年推出 小型龍門磨床。

2016 成功開發 外圓磨床 正式推出上市。同年榮獲 以下多項專利：

創新平面磨床控制：專利號發明 I546161 號 / 創新等限速度：專利號碼新 M454893 號

規矩共構：專利號碼發明 I508818 號新 M454892 號 / 創新具多音多層警示燈結構：專利號碼新 M486838 號



2016 開發 1224-TD Plus 控制 人機協同 PLC。

開發 ECG-27 / ECG-36 CNC 圓筒磨床 人機協同控制器。

開發 ERG-600 ERG-800 ERG-1000 CNC/PLC 控制器應用。

2017.3 月 台北國際工具機展 (TIMTOS 2017) 1224-TD Plus、EG-36 CNC、ERG-600 CNC 人機協同控制器，以工業 4.0 示範線多機協同作業實機操作應用。

2017 榮獲獎項：年 鄧白氏 中小企業精英獎

第十四屆 國家品牌：傑出企業玉山獎

台中市第十六屆 績優中小企業：金手獎

中華民國傑出企業管理協會第十八屆 金峰獎：十大傑出創業楷模

中華民國傑出企業管理協會第十八屆 金峰獎：十大傑出創新研發

2018 金炬獎：TD、ADC 榮獲 創新研發獎 與 TD、ADC 榮獲 最佳顧客滿意度

### 活心/定心 兩用主軸台

- 主軸台結構簡潔穩重，配置精密軸承支撐，大幅提升主軸剛性及迴轉精度。優異的防水性能，更能強化機器的耐用性。



### 手動油壓尾座

- 尾座滑筒採浸油式潤滑系統，強化防水防塵，確保尾座之高精度使用。



### 高精密砂輪頭

- 砂輪主軸採用高級合金鋼材(SNCM220) 精密加工而成，經多重熱處理、研磨、拋光等加工，經久耐用。
- 搭配獨特動壓軸承油膜支撐，具有優異的剛性及吸震能力。  
(端測裝置為選購件)

## ECG-2740 CNC

高精度數控外圓磨床

**ECG-2760 CNC**

高精密數控外圓磨床

## 高精密數控 · 最佳好選擇

ECG系列CNC數控外圓磨床，是高精度研磨的最佳夥伴，搭載高性能的CNC控制系統，研磨應用廣泛，使操作與加工更貼近使用者的需求。

全罩式鈹金（選配）



## ECG-2780 CNC 高精密數控外圓磨床



工作台旋徑：Φ270mm  
兩頂心間距：800 mm  
最大研磨外徑：Φ250mm  
選配：全罩式鈹金



外徑量測與內徑研磨裝置(選購)



### 人性化操作環境

- 內建先進的CNC控制系統搭配圖形對話式的操作界面，操作者可藉著圖形的導引，將複雜的工件分成數個研磨工序，提供最便捷的操作環境。
- 內建多樣化的研磨及修整方式，可數值化編輯外徑、內徑(選配)、端面、成型的研磨及修整工序。
- 彈性的程式設定方式，可依操作者習慣或工件需求切換不同模式。
- 人性化的操作面板設計，配置多項快捷鍵及緊急停止按鍵，使操作更安全、更簡便。
- 可搭配各式自動量測裝置，提升加工品質及效率

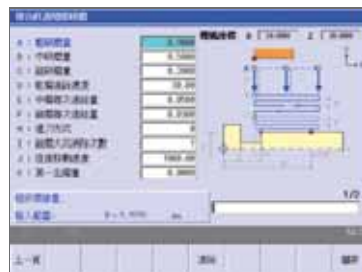
## 27/35系列控制系統

搭載先進的CNC控制器及填表式操作介面，有標準研磨循環的程式編輯，針對特殊形狀研磨需求，也能隨意自訂修砂形狀，具有易學易懂特性，使操作者可以快速上手。

## ECG-3540 CNC 高精密數控外圓磨床



全罩式鈹金（選配）



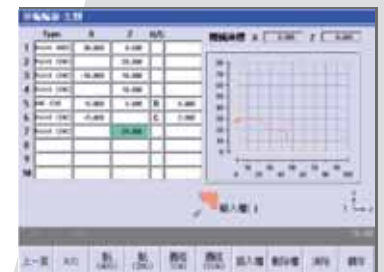
研磨循環總圖



砂輪輪廓



研磨\_複合直進階梯



砂輪輪廓總覽

## *ECG-3580 CNC*

高精密數控外圓磨床

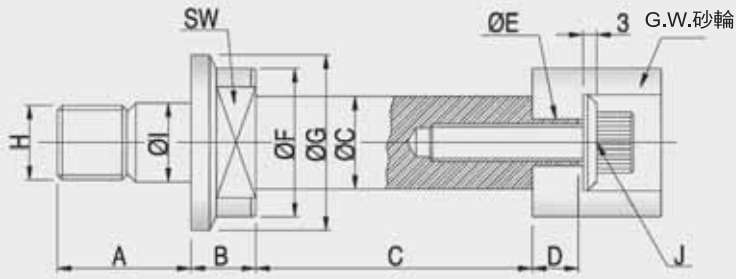


工作台旋徑：Φ350mm  
兩頂心間距：800mm  
最大研磨外徑：Φ330mm  
選配：內徑研磨裝置



### 內徑研磨砂輪主軸

研磨孔徑與長度比例為1:3  
研磨長度最長不超過150mm



適用孔徑 Grinding Dia.	油脂式 Grease type	A	B	C	D	E	F	G	H	I	J	SW
Ø65~Ø150	8,000rpm	42	16	Ø40xØ100 Ø40xØ85 Ø40xØ55	12	Ø12	Ø50	Ø58	M26 x 2P	Ø28	M8 x 1.25P	41
Ø40~Ø80	10,000rpm	29	14	Ø30xØ90 Ø25xØ70 Ø20xØ60	10	Ø10	Ø32	Ø38	M16 x 1.5P	Ø17	M8 x 1.25P	24
Ø35~Ø70	15,000rpm	29	14	Ø30xØ90 Ø25xØ70 Ø20xØ60	10	Ø10	Ø32	Ø38	M16 x 1.5P	Ø17	M8 x 1.25P	24
Ø24~Ø40	20,000rpm	28	11	Ø24xØ80 Ø20xØ60 Ø16xØ40	8	Ø8	Ø26	Ø32	M14 x 1.5P	Ø15	M6 x 1.0P	19
Ø15~Ø25	30,000rpm	21	9	Ø16xØ40 Ø13xØ30 Ø10xØ25	6	Ø6	Ø21	Ø26	M10 x 1.5P	Ø10.5	M4 x 0.7P	17
Ø12~Ø16	40,000rpm	20	8	Ø12xØ35 Ø10xØ30 Ø8xØ25	x	x	Ø18	Ø23	M8 x 1.25P	Ø8.5	M4 x 0.7P	14
Ø9~Ø13	50,000rpm	18	7	Ø8xØ30 Ø7xØ25 Ø6xØ20	x	x	Ø15	Ø20	M7 x 1P	Ø7.5	M4 x 0.7P	11

高精密數控 · 最佳好選擇



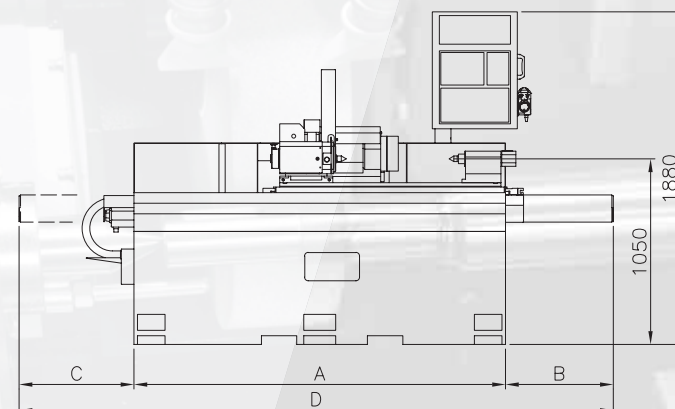
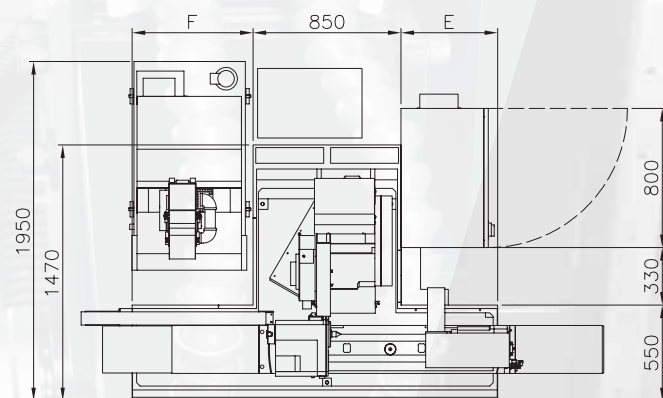
外徑自動量測 (選購)



端面量測 (選購)

## 配備與外觀

標準配備	選購配備
砂輪及法蘭 x1組	Z軸光學尺
砂輪拆卸裝置 x1組	外徑測量裝置
鑽石修刀 x1支	砂輪自動平衡裝置
工具箱 x1組	油壓尾座
工件帶動環 x1組	手動三爪夾頭
平衡台及平衡棒 x1組	油壓三爪夾頭
MT4頂針 x2支	油霧回收機
電氣箱熱交換器	磁鐵過濾機
標準水箱及泵浦	紙帶過濾機
砂輪變頻器	電氣箱冷氣機
間隙消除防撞裝置(電流)	兩點中心架
工作石英燈	三點中心架
X軸光學尺	工件支撐架
	砂輪懸臂吊架
	砂輪吊具
	間隙消除防撞裝置
	內孔研磨裝置



	400型	600型	800型	1000型
A	1700	2100	2500	2900
B	590	610	630	650
C	630	650	670	690
D	2920	3360	3800	4240
E	355	555	755	955
F	495	695	895	1095

## 砂輪修整循環

- 註：1. 鑽石修刀最多可設定5個。  
 2. 砂輪外型有5種固定式輪廓可供選擇，兩面均可修整。  
 3. 支援自訂輪廓設定功能，可圖形顯示，最多設定40點。



項目規格		單位	ECG-2740 CNC	ECG-2760 CNC	ECG-2780 CNC	ECG-3540 CNC	ECG-3560 CNC	ECG-3580 CNC	ECG-35100 CNC
加工能力	最大研磨直徑	mm	270			350			
	兩頂心距離	mm	400	600	800	400	600	800	1000
	主軸孔中心與滑板距離	mm	136			176			
	工件最大重量	kgs	120			150			
砂輪頭	砂輪尺寸	mm	$\psi 405 \times 32 \sim 50 \times \psi 152.4$ (opt. $\psi 455 \times 50 \sim 80 \times \psi 152.4$ )						
	砂輪主軸迴轉速度	rpm	1650 (1890)						
	最大周速	m/sec	35(45)m/sec						
砂輪台	進給角度	deg	90						
	最大進給速度	mm	6m / min						
	進給最小設定單位	mm	0.001						
	進給總行程	mm	250						
主軸台	主軸台主軸轉速	rpm	10~600						
	頂心	MT	MT4						
	主軸貫穿孔徑	mm	25						
尾座	滑筒行程	mm	30						
	頂心	MT	MT4						
工作台	旋轉角度	deg	-8 ~ +11	-6 ~ +9	-4 ~ +7	-8 ~ +11	-6 ~ +9	-4 ~ +7	-4 ~ +7
	快速移動速度	mm	6m / min						
	進給最小單位	mm	0.001						
馬達	砂輪主軸馬達	hp	5 (選配7.5)						
	主軸台主軸馬達	kw	1.0 (選配1.5)						
	砂輪主軸油壓馬達：冷卻液馬達	hp	主軸冷卻用：1/4 / 水機冷卻用：1/4						
	X軸進給伺服馬達	kw	1.0 (1.2)						
	Z軸進給伺服馬達	kw	1.5 (1.8)						
淨重 (大約)	kgs	2600	3000	3400	2700	3100	3500	3900	
毛重 (大約)	kgs	2800	3200	3600	2900	3300	3700	4100	
裝箱尺寸 (長x寬x高)	mm	2400 x 1970 x 2000	2800 x 1900 x 2000	3200 x 1900 x 2000	2400 x 1970 x 2000	2800 x 1900 x 2000	3200 x 1900 x 2000	3600 x 1900 x 2000	

■ 本型錄所有圖片僅供參考，如與實機不符，請以實機為準。 ■ 本公司保留產品規格外觀、配備變更或停用之權利。

直徑 研磨 示意					
斜進 研磨 示意					

註：1.利用研磨循環分割設定，以上研磨循環可分為粗磨、中磨、細磨及無火花研磨。

2.搭配外徑自動測量裝置(選購件)可直接定寸直進或橫進研磨。

# EQUIPTOP®



友嘉實業集團  
FAIR FRIEND GROUP

眾程科技  
EQUIPTOP®

品質至上 · 研究創新 · 持續改善 · 團隊第一



眾程科技股份有限公司  
EQUIPTOP HITECH CORP.

台灣台中市后里區三豐東路88號(台灣總公司)  
NO. 88, SAN FENG E. RD., HOULI DISTRICT,  
TAICHUNG CITY, TAIWAN 42156

■ TEL:+886-4-25576060 (代表號)  
■ FAX:+886-4-25569677.25575866

■ e-mail:equiptop@hibox.hinet.net  
■ http://www.equiptop.com.tw

[www.equiptop.com.tw](http://www.equiptop.com.tw)