



經濟部創新研究獎



ISO 9001: 2015



Machinery Directive
Number 1674



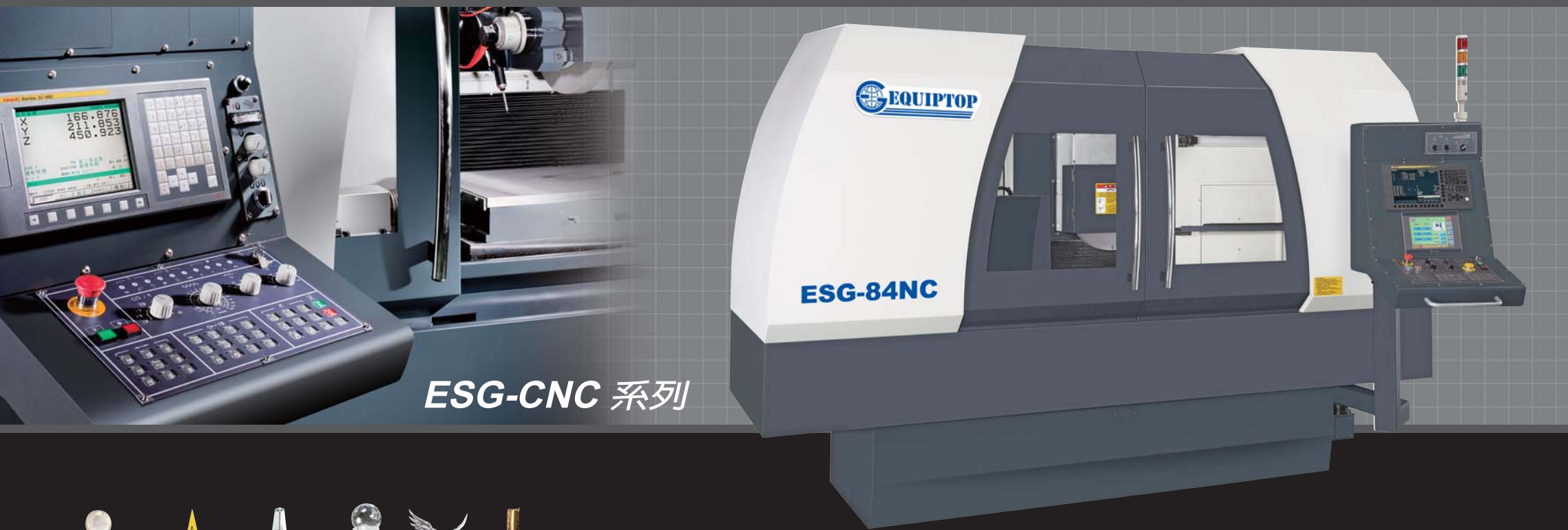
台灣精品獎



友嘉集團



眾程科技股份有限公司



ESG-CNC 系列



2017 16th
台中市金手獎



2017 & 2018
國家品牌玉山獎



傑出創業楷模
傑出創新研發



創新設計
優良顧客滿意度



中部地區
傑出經理獎



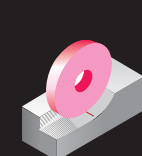
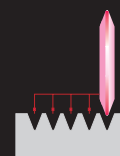
國家傑出
經理獎



2018 21th
小巨人獎



2021 29th
精品銀質獎



▶ 創新設計 · 追求完美 · 引導科技 · 創造價值

人性e化伺服控制 · 智慧型精密數控平面磨床

直結傳動 · 精密級線性導軌 · ESG-1224 / 1228 CNC (滾珠型) 導軌

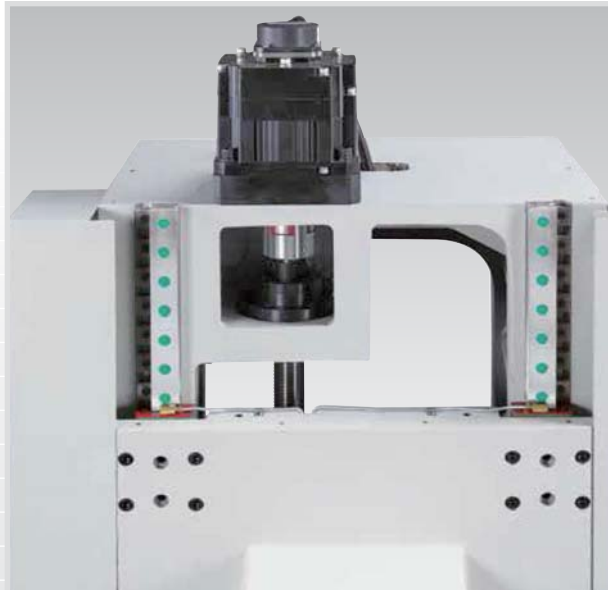


精密級線性導軌
高剛性滾珠型導軌

矩形工作台底座
共構式架構底座

1 油冷機	9 升降伸縮遮布	17 砂輪
2 主軸馬達防護罩	10 外罩遮水防護板金	18 操作面板
3 水機	11 遮水防護板金支撐架	19 主軸座
4 升降上極限開關	12 工作台左極限開關	20 立柱
5 砂輪護蓋	13 機器底座	21 電氣箱
6 工作台	14 給油器	22 前後伺服馬達
7 減速機	15 左右伺服馬達	
8 升降伺服馬達	16 工作台右極限開關	

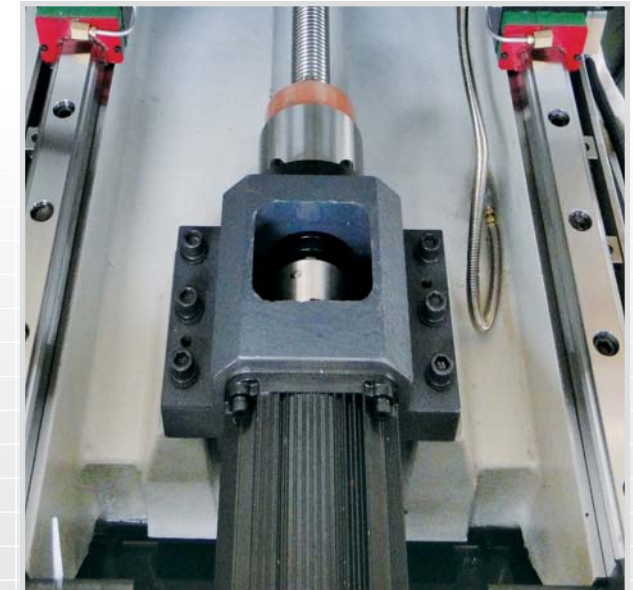
ESG - 1224 / 1228 CNC (滾珠型) 機械特性



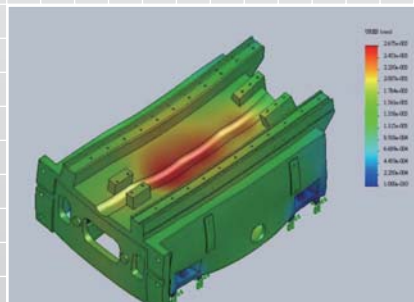
Y軸伺服直結傳動機構，採用精密級的高鋼性滾珠型線性滑軌



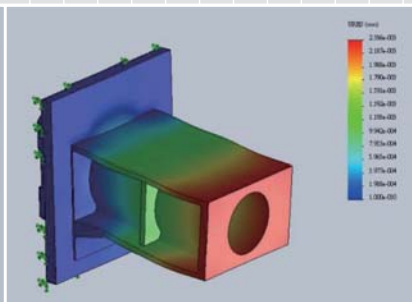
可移動式控制面板，更貼心的人性化介面設計。



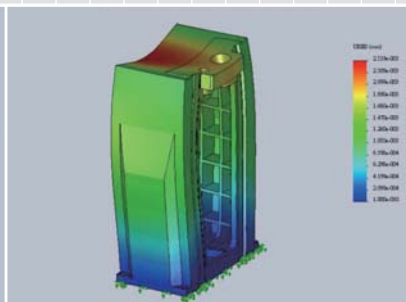
Z軸採用最可靠直結傳動機構，搭配移動靈敏表現特性佳，精密級的高鋼性滾珠型線性滑軌



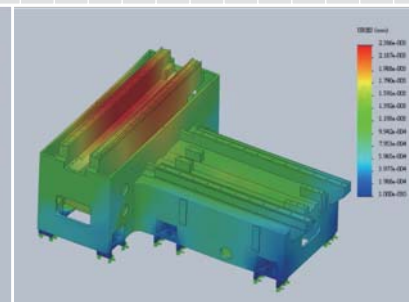
底座位移分析



主軸座位移分析



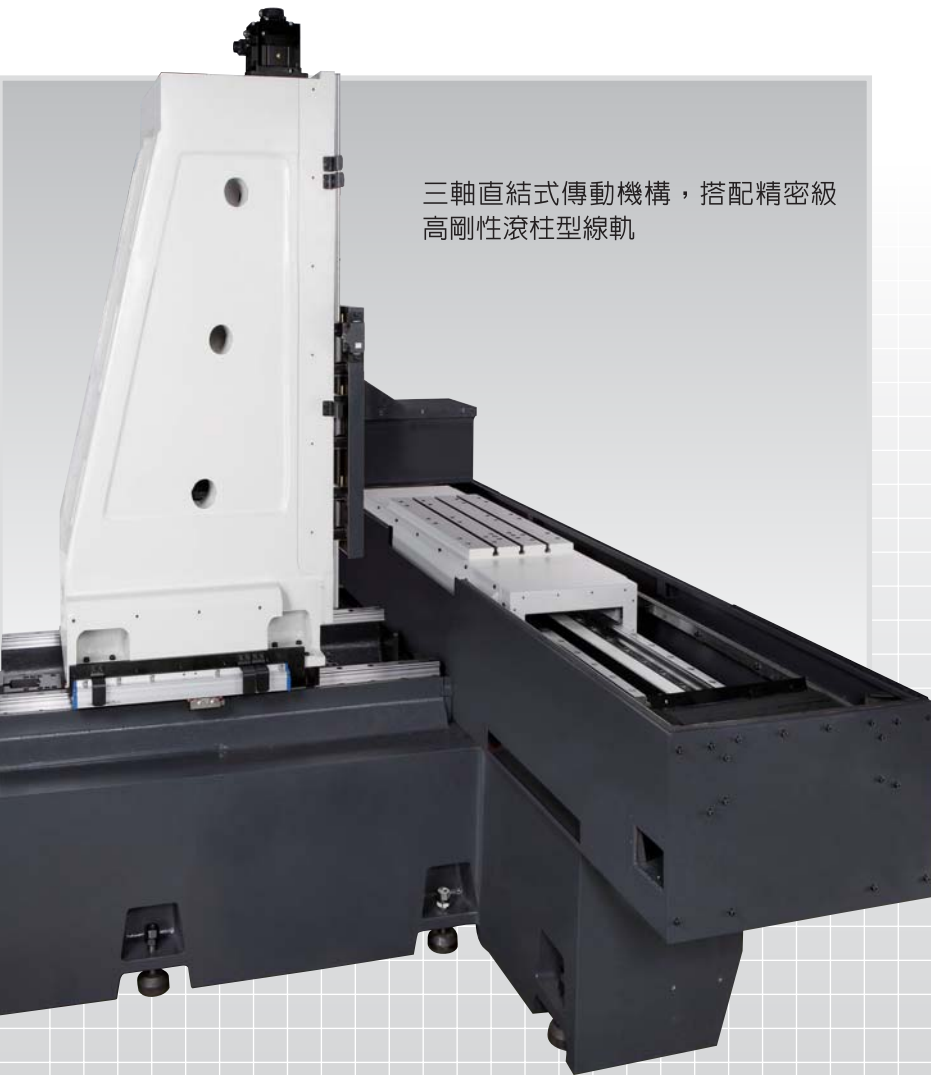
動柱位移分析



底座機構

本機各主要鑄件結構設計使用FEM分析，採用高級鑄鐵，鑄件內部並採用雙層式結構加強肋，經弛力回火，消除內應力，有效提升機台精度之可靠性。

直結傳動 ▪ 精密級線性導軌 ▪ ESG-64/84/104 CNC (滾柱型) 導軌



三軸直結式傳動機構，搭配精密級高剛性滾柱型線軌



Z軸直結式傳動機構，搭配精密級高剛性滾柱型線軌

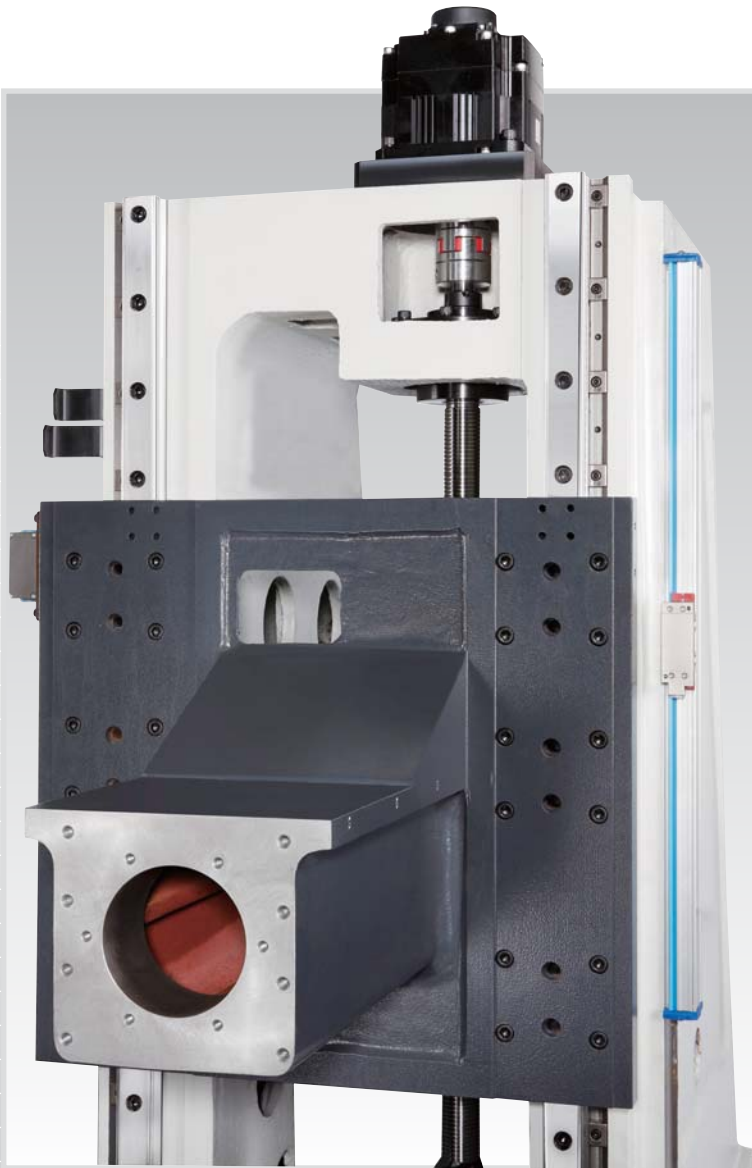


X軸直結式傳動機構，搭配精密級高剛性滾柱型線軌(可選配皮帶式傳動)

鑽石成型滾輪成品範例



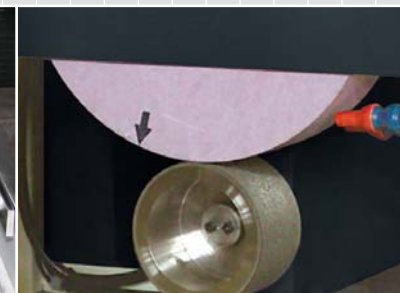
ESG - 64 / 84 / 104 CNC (滾柱型) 機械特性



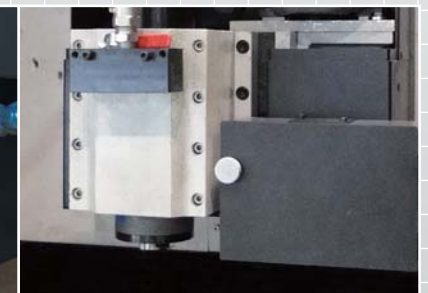
控制器: *Fanuc / Mitsubishi / Syntec / Delta*



立式成型滾輪修整機構 (選配)



臥頭成型滾輪機構 (選配)



立式主軸磨頭 (選配)

CNC 系列選購配件



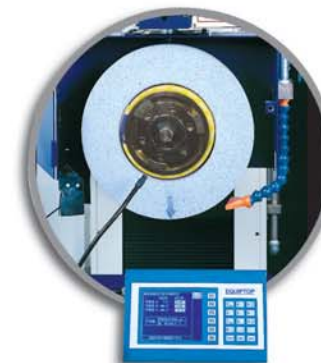
▲ 電磁盤



▲ 自動紙帶水機附磁性過濾器



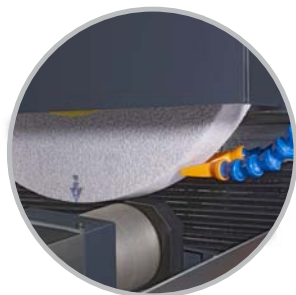
▲ 磁力控制器



▲ 砂輪平衡校正儀



▲ 油冷機裝置



▲ 修砂機構



▲ 光學尺



▲ 平衡台



▲ 變頻器



▲ 轉輪式平衡台



▲ 砂輪殼

- ◎ 更多選配如下：
變壓器、穩壓器、全罩式防水罩、第四軸轉盤
- ◎ 其他相關配備有任何問題歡迎洽詢：
e-mail: equiptop@hibox.hinet.net

ESG - 1224 / 1228 CNC (滾珠型), ESG - 64 / 84 / 104 CNC (滾柱型) 綜合規格表

項目	規格	ESG-1224CNC	ESG-1228CNC	ESG-64CNC	ESG-84CNC	ESG-104CNC
一般規格	最大研磨長	600 mm	700 mm	700 mm	900 mm	1100mm
	最大研磨寬	300 mm	300 mm	400 mm	400 mm	400 mm
	工作台尺寸	300 x 600 mm	300 x 700 mm	400 x 700 mm	400 x 900 mm	400 x 1100 mm
	主軸中心到工作台面最大距離	650 mm	650 mm	720 mm	720 mm	720 mm
左右進給	工作台最大行程(自動)	610 mm	710 mm	750 mm	950 mm	1050 mm
	工作台最大行程(手動)	630 mm	730 mm	800 mm	1000 mm	1200 mm
	工作台進給速度	0 ~ 25 m/min	0 ~ 25 m/min	0 ~ 25 m/min	0 ~ 25 m/min	0 ~ 25 m/min
前後進給	前後最大行程(自動)	350 mm	350 mm	450 mm	450 mm	450 mm
	前後最大行程(手動)	360 mm	360 mm	460 mm	460 mm	460 mm
	最小設定量	0.001mm	0.001mm	0.001mm	0.001mm	0.001 mm
	MPG電子手輪(每刻度)	0.001mm x1 / x10 / x100	0.001mm x1 / x10 / x100	0.001mm x1 / x10 / x100	0.001mm x1 / x10 / x100	0.001mm x1 / x10 / x100
	前後快速進給速率(約)	2500 mm/min	2500 mm/min	4000 mm/min	4000 mm/min	4000 mm/min
上下進給	上下快速進給速率(約)	1000 mm/min	1000 mm/min	4000 mm/min	4000 mm/min	4000 mm/min
	最小設定量	0.001 mm	0.001 mm	0.001 mm	0.001 mm	0.001 mm
	MPG電子手輪(每刻度)	0.001mm x1 / x10 / x100	0.001mm x1 / x10 / x100	0.001mm x1 / x10 / x100	0.001mm x1 / x10 / x100	0.001mm x1 / x10 / x100
	上下自動進給量	0.001 ~ 0.05 mm	0.001 ~ 0.05 mm	0.001 ~ 0.05 mm	0.001 ~ 0.05 mm	0.001 ~ 0.05 mm
砂輪轉速規格	主軸轉速	0 ~1800 R.P.M.	0 ~1800 R.P.M.	0 ~1800 R.P.M.	0 ~1800 R.P.M.	0 ~1800 R.P.M.
	砂輪尺寸 (外徑x厚度x內孔)	355x50x127 mm	355 x 50 x 127 mm	405 x 50 x 127 mm	405 x 50 x 127 mm	405 x 50 x 127 mm
驅動馬達	主軸馬達 (HP)	10 HP	10 HP	10 HP	10 HP	10 HP
	左右馬達 (KW)	1 KW	1 KW	1.5 KW	1.5 KW	1.5 KW
	前後馬達 (KW)	1.5 KW	1.5 KW	2.0 KW	2 KW	2 KW
	上下馬達 (KW)	1 KW	1 KW	2.0 KW	2 KW	2 KW
機器重量	機台淨重	3600 Kgs	3700 Kgs	5200 Kgs	6000 Kgs	6800 Kgs
	機台毛重	4100 Kgs	4250 Kgs	5700 Kgs	6500 Kgs	7200 Kgs
機器尺寸	機器空間需求 (L x W x H)	3100 x 3300 x 2900 mm	3100 x 3300 x 2900 mm	3200 x 3800 x 3100 mm	3400 x 3800 x 3100 mm	3600 x 3800 x 3100 mm
	機器包裝尺寸 (L x W x H)	2910 x 2300 x 2540 mm	3010 x 2300 x 2540 mm	3100 x 2300 x 2540 mm	3210 x 2300 x 2540 mm	3410 x 2300 x 2540 mm
總額定馬力	HP	16 HP	16HP	20HP	20 HP	20 HP

■ 本型錄所有圖片僅供參考，如與實機不符，請以實機為準。

■ 本公司保留產品規格外觀、配備變更或停用之權利。



友嘉集團



眾程科技股份有限公司

品質至上 · 研究創新 · 持續改善 · 團隊第一



眾程科技股份有限公司
EQUIPTOP HITECH CORP.

台灣台中市后里區三豐東路88號(台灣總公司)
NO. 88, SAN FENG E. RD., HOULI DISTRICT,
TAICHUNG CITY, TAIWAN 421016

TEL: +886-4-25576060 (代表號)
FAX: +886-4-25569677.25575866

e-mail: equiptop@hibox.hinet.net
<http://www.equiptop.com.tw>

www.equiptop.com.tw